

**Modulare Großküchengeräteserie  
700XP Freistehende Gasfritteuse  
mit zwei Becken, 7 Liter****Technisches Datenblatt**ARTIKEL #  
MODELL #

NAME #

SIS #

AIA #



371425 (E7KKBTBAMEI)

\* NOT TRANSLATED \*

**Hauptmerkmale**

- Thermostatische Regelung der Fett-Temperatur bis max. 185 °C.
- Optionales tragbares Ölqualitätsüberwachungsgerät (Code 9B8081) für ein effizientes Ölmanagement.
- Gerät zur Aufstellung auf 50 mm höhenverstellbare Edelstahlfüße.
- Tiefgezogene, V-förmige Becken.
- Zwei 7 kW Edelstahl-Hochleistungsbrenner mit Flammenwächter außen am Becken.
- Zündsicherung zu jedem Brenner.
- Überhitzungsschutz-Thermostat als Standard bei allen Geräten.
- Fettablauf über einen Hahn in einen Auffangbehälter unter dem Becken.
- Alle wesentlichen Komponenten frontseitig gelagert für leichte Wartung.
- Piezozündung für zusätzliche Sicherheit.
- Gasgeräte ausgerüstet für die Verwendung mit Erdgas oder LPG-Gas, Umbausets standardmäßig enthalten.
- IPX4 Spritzwasserschutz.

**Konstruktion**

- Becken mit gerundeten Innenecken für einfache Reinigung.
- Außenverkleidung aus Edelstahl mit Scotch Brite Schliff.
- Einteilige tiefgezogene 1,5 mm dicke Deckplatte aus Edelstahl.
- Gerät mit rechtwinkligen Seitenkanten für bündige Verbindung der Gerät nebeneinander ohne Ritzen und Schmutzecken.
- Das Modell wird mit Düsen für G30-50 mbar geliefert.

**Nachhaltigkeit**

- Dieses Modell entspricht der Schweizer Energieeffizienz-Verordnung (730.02).

**Serienmäßiges Zubehör**

- 2 St. Tür für offenen Unterschrank PNC 206350
- 2 St. Korb für 7-Liter-Tisch- und Standfritteusen PNC 921608

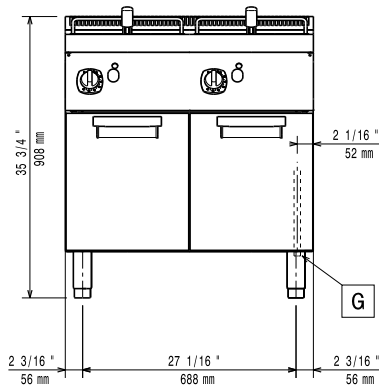
**Optionales Zubehör**

- Verbindungs-/Dichtungsmittel PNC 206086
- Rückstromverhinderer, 150 mm Ø PNC 206132
- Adapterring für Abgaskondensator, 150 mm Ø PNC 206133
- Satz mit 4 Rollen, 2 schwenkbar mit Bremse PNC 206135
- 1 Satz geflanschte Füße PNC 206136
- Front-Sockelblende, 800 mm PNC 206148
- Front-Sockelblende, 1000 mm PNC 206150
- Front-Sockelblende, 1200 mm PNC 206151
- Front-Sockelblende, 1600 mm PNC 206152

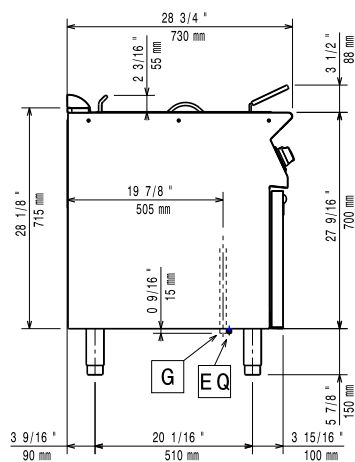
Genehmigung: \_\_\_\_\_

- Front-Fußblende, 800 mm (nicht für Kühl-/Tiefkühl-Unterschrank) PNC 206176
- Front-Fußblende, 1000 mm (nicht für Kühl-/Tiefkühl-Unterschrank) PNC 206177
- Front-Fußblende, 1200 mm (nicht für Kühl-/Tiefkühl-Unterschrank) PNC 206178
- Front-Fußblende, 1600 mm (nicht für Kühl-/Tiefkühl-Unterschrank) PNC 206179
- 4 Füße für Sockelaufstellung (nicht für Serie 900 Stand-Grillgerät) PNC 206210
- Abgaskondensator für Vollmodul, 150 mm Ø PNC 206246
- 1 Paar seitliche Fußblenden PNC 206249
- 1 Paar seitliche Sockelblenden PNC 206265
- Rückseitiger Abgaskamin, 800 mm PNC 206304
- Seitlicher Handlauf rechts/links Marine für XP700 PNC 206307
- RÜCKS. HANDLAUF 800 MM - MARINE PNC 206308
- Tür für offenen Unterschrank PNC 206350
- Unterkonstruktion für Fußmontage oder fahrbar 800 mm (XP700-900) PNC 206367
- Unterkonstruktion für Fußmontage oder fahrbar 1200 mm (XP700-900) PNC 206368
- Unterkonstruktion für Fußmontage oder fahrbar 1600 mm (XP700-900) PNC 206369
- Unterkonstruktion für Fußmontage oder fahrbar 2000 mm (XP700-900) PNC 206370
- Rückwandverkleidung - 800 mm (XP700-900) PNC 206374
- Rückwandverkleidung - 1000 mm (XP700-900) PNC 206375
- Rückwandverkleidung - 1200 mm (XP700-900) PNC 206376
- Netzgitter für Abzugskanal, 400 mm (700XP/900) PNC 206400
- - NOT TRANSLATED - PNC 206467
- 2 Seitenblenden für freistehende Geräte PNC 216000
- Korb für 7-Liter-Tisch- und Standfritteusen PNC 921608
- Filter für Fettauffangbehälter für 7-, 14- und 15-Liter-Standfritteusen PNC 921693
- Druckregler für Gasgeräte PNC 927225
- 2 Körbe für 2x5- od 7-Liter-Elektro-Fritteusen PNC 960638

Front

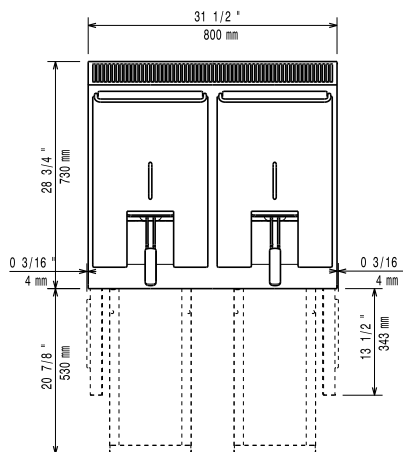


Seite



EQ = Equipotentialschraube  
 G = Gasanschluss

oben



## Gas

<b>Gasleistung:</b>	371425 (E7KKBTBAMEI)	14 kW
<b>Standardgasart:</b>		G30 - 50 mbar
<b>Gasart, Option:</b>		G31 37 mbar
<b>Arbeitsdruck, mBar (min/max)</b>		0 / 0
<b>Gaszufuhr:</b>		1/2"

## Schlüsselinformation

<b>Beckenabmessungen (Nutzinhalt) Länge:</b>	240 mm
<b>Beckenabmessungen (Nutzinhalt) Höhe:</b>	235 mm
<b>Beckenabmessungen (Nutzinhalt) Tiefe:</b>	380 mm
<b>Beckeninhalt:</b>	5.5 lt MIN; 7 lt MAX
<b>Thermostatbereich:</b>	105 °C MIN; 185 °C MAX
<b>Nettogewicht:</b>	71 kg
<b>Versandgewicht:</b>	82 kg
<b>Versandhöhe:</b>	1130 mm
<b>Versandlänge:</b>	820 mm
<b>Versandtiefe:</b>	860 mm
<b>Versandvolumen:</b>	0.8 m <sup>3</sup>

If appliance is set up or next to or against temperature sensitive furniture or similar, a safety gap of approximately 150 mm should be maintained or some form of heat insulation fitted.

**Zertifizierungsgruppe** N7FG